

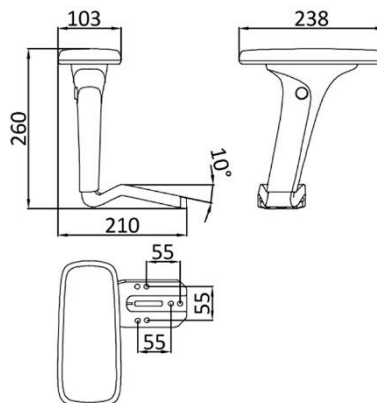
## Sitzträger / Mechanik „L2“



### Synchronmechanik

- ein / aus Schalter
- 4 Rastpositionen
- mit Gewichtseinstellung 45 – 125 kg mittels Schnellverstellung
- Auslöser für Sitzhöhenverstellung
- Neigewinkel 22°
- mit separatem Slider-Schiebesitz (Einstellweg) 7 cm

### Dazu passende Armlehnen „L2-MFA“:



- Schrägstellung des AL-Halters 10°  
(„nach vorne“ oder „nach hinten“ montierbar)
- Auflage schwenkbar (nicht drehbar)
- verschiebbar (vor / zurück) 10 cm
- seitlich 5 cm
- Pad: Soft-Touch



### Sitzträger / Mechanik „L3“



#### Synchronmechanik

- ein / aus Schalter
- 5 Rastpositionen
- mit Gewichtseinstellung 45 – 125 kg mittels Schnellverstellung
- Auslöser für Sitzhöhenverstellung
- Neigewinkel Rücken 20°
- Schiebesitz (Einstellweg) 7 cm
- Sitzneigeeinstellung separat 0° / 2,5° / 5°

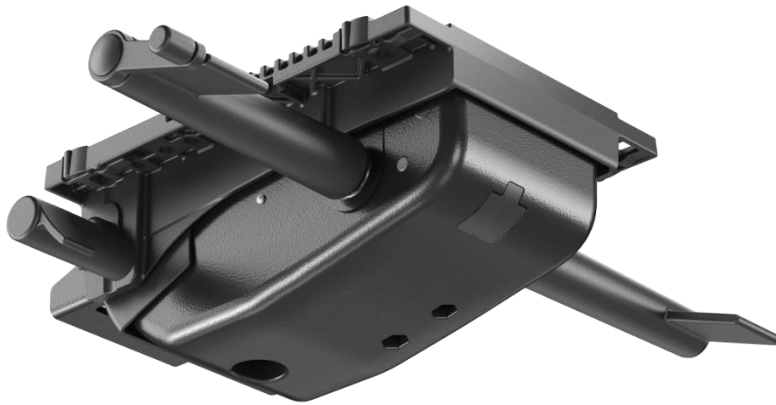
### Dazu passende Armlehnen „L3-MFA“:



- Schrägstellung des AL-Halters 12°
- Auflage schwenkbar (nicht drehbar)
- Höheneinstellung 10 cm
- verschiebbar (vor / zurück) 10 cm
- seitlich 5 cm
- Pad: Soft-Touch



### Sitzträger / Mechanik „L5“



#### Synchronmechanik

- ein / aus Schalter
- 4 Rastpositionen
- mit Gewichtseinstellung 45 – 125 kg mittels Kurbel
- Neigewinkel Sitz 8,5°, Rücken 23°
- Schiebesitz (Einstellweg) 10 cm
- Sitzneigeeinstellung separat 0° / 5° / frei fließend

#### Dazu passende Armlehnen „L5-MFA“:



- Schrägstellung des AL-Halters 12°
- Höheneinstellung 10 cm
- Auflage schwenkbar, 180° + 360° drehbar (arretierbar)
  - seitliche Einstellung 3 cm
  - verschiebbar (vor / zurück) 4,5 cm
- Breitereinstellung 4 cm
- Pad: Soft-Touch